

C 1092
01.11.2006
Rev. B

KÄYTTÖOHJEET

Saukko-oppopumput



**PUMPPU
LOHJA OY**

www.pumppulohja.fi
puh. 020 741 7220

Saukko-uppopumput

Käyttö ja rakenne

Saukko on monijaksoinen veteen upotettava keskipakopumppu. Pumppu on suunniteltu kiinteään asennukseen. Se on tarkoitettu kylmän, alle +40° C, ja suhteellisen puhtaan veden siirtoon.

Saukko on suunniteltu asennettavaksi rengaskaivoon, järveen tai porakaivoon. Kaivon pienin halkaisija: 10/1, 10/3, 15/3 ja CRG5: 150 mm. FL-mallit: 110 mm. Pumpun runko, sihti ja akseli ovat ruostumatonta terästä. Juoksupyörät ja johtosiivistö ovat lasikuituvahvisteista erikoismuovia. Akselitiivisteinä toimivat kaksi liukurengastiivistettä.

Teknisiä tietoja

Tyyppi	Akseliteho kW	Jännite V	Nim.virta A	Kondens. μF	1) Kaap.pit. m	Max. upotus- syvyys	Max. nosto- kork. m
Saukko 10/1	0,75	230, 1-v	7,5	20	10	40 m	55
Saukko 10/3	0,75	400, 3-v	2,5		10	40 m	55
Saukko 15/3	1,10	400, 3-v	3,6		10	40 m	75
Saukko FL 60-55	0,75	230, 1-v	5,0		10	20 m	60
Saukko CRG5	3,00	400, 3-v	7,0		10	20 m	70

1) Tai tilauksen mukaan

Paineyhde R 1 1/4" sisäkierre (Saukko 10/15, FL 60-55)
R 1 1/2" sisäkierre (Saukko CRG)

Pumpun aiheuttama melutaso veteen upotettuna on alle 70 dB.
Nesteen maks. lämpötila +35°C.

Toimenpiteet ennen asennusta

1. Tarkista etteivät pumppu tai kaapeli ole vahingoittuneet kuljetuksen aikana.
2. Tarkista pumpun arvokilvestä, että moottorin jännite ja vaiheisuus ovat samat kuin sähköverkossa.

Toiminnan tarkistus

Kolmivaihepumpun pyörimissuunta tarkistetaan vesiastiassa varsinkin ennen porakaivoon asentamista.

Oikea pyörimissuunta on vastapäivään ja nykäisy-suunta myötäpäivään paineyhteen suunnasta katsottuna.

Asennus

Painesäiliökäytössä ja jos halutaan estää paineputken tyhjeneminen, asennetaan paineyhteeseen takaiskuventtiili. FL-sarja sis. takaiskun.

Paineputkena voidaan käyttää Ø 40 tai Ø 32 mm:n muoviputkea riippuen putken pituudesta.

Pumppu asennetaan siten, että se ei ime pohjasta hiekkaa tai muita kiinteitä epäpuhtauksia. Pumppu voidaan asentaa rengaskaivossa esim. muovikämpäriin, jolloin vesi imeytyy pumppuun ämpärin reunan korkeudelta.

Pumppu sijoitetaan veteen siten, että vesi ulottuu imuaukosta vähintään 325 mm:n korkeudelle.

Pumppua ei saa nostaa kaapelista. Kannattamiseen käytetään esim. Ø 3 mm:n rst-lankaa.

Moottorin asennus sähköverkkoon:

Liitäntäjohdon saa asentaa vain suojamaadoitettuun pistorasiaan. Virran syöttö pumpulle suositellaan tehtäväksi kaikki vaiheet katkaisevan sähkökytkimen kautta. Kytkimen kärkien avautumisväli vähintään 3 mm. Lisäsuojaksi sähköiskuja vastaan suositellaan vikavirtakytkintä. Porakaivokäytössä on estettävä kaapelin hankautuminen kaivon seinään sitomalla kaapeli nousuputkeen 2 metrin välein esim. ilmastointiteipillä.

Moottorin suojaus ylikuormitukselta:

Yksivaiheisissa SAUKKO-pumpuissa on sisäänrakennettu, automaattisesti palautuva ylikuormitussuoja.

Saukko 10/3, 15/3 ja CRG5 kolmivaihepumput sekä FL-sarjan kolmivaihepumput suojataan vaihekatkoksilta ja ylikuormitukselta moottorinsuojakytkimellä. Suositellaan pikalaukaisijalla varustettua mallia.

TAKUU EI VASTAA ILMAN MOOTTORINSUOJAA ASENNETTUJEN PUMPPUJEN MOOTTORIVAURIOISTA.

Käyttöhäiriöt/korjaava toimenpide

VARMISTA, ETTÄ PUMPPU ON JÄNNITTEETÖN ENNEN SEN KÄSITTELYÄ!

Pumppu ei käynnisty:

Tarkista, että pumppu saa sähkövirtaa, kaikki vaiheet jännitteisiä.

HUOM! Vaihekatkos voi olla myös painekytkimessä tai moottorinsuojakytkimessä.

Lämpösuoja on juuttunut auki-asentoon (1-vaihepumppu). Toimita pumppu merkkikorjaamoon.

Moottorinsuojakytkin lauennut (3-vaihepumppu). Kuitataan.

Moottori tai kondensaattori on palanut. Toimita pumppu merkkikorjaamoon.

Pumppu pyörii, mutta ei nosta vettä:

Pumpussa on ilmalukko eli juoksupyörät eivät ole vedessä. Pumpputa ravis-tellaan ylös alas paineputkesta.

Pumpun tuotto pienentynyt:

Tarkista pumpun pyörimissuunta (3-vaihepumppu).

Sihti tukkeutunut. Puhdista.

Putkisto jäässä tai tukkeutunut. Puhdista.

Juoksupyörät kuluneet. Toimita pumppu merkkikorjaamoon.

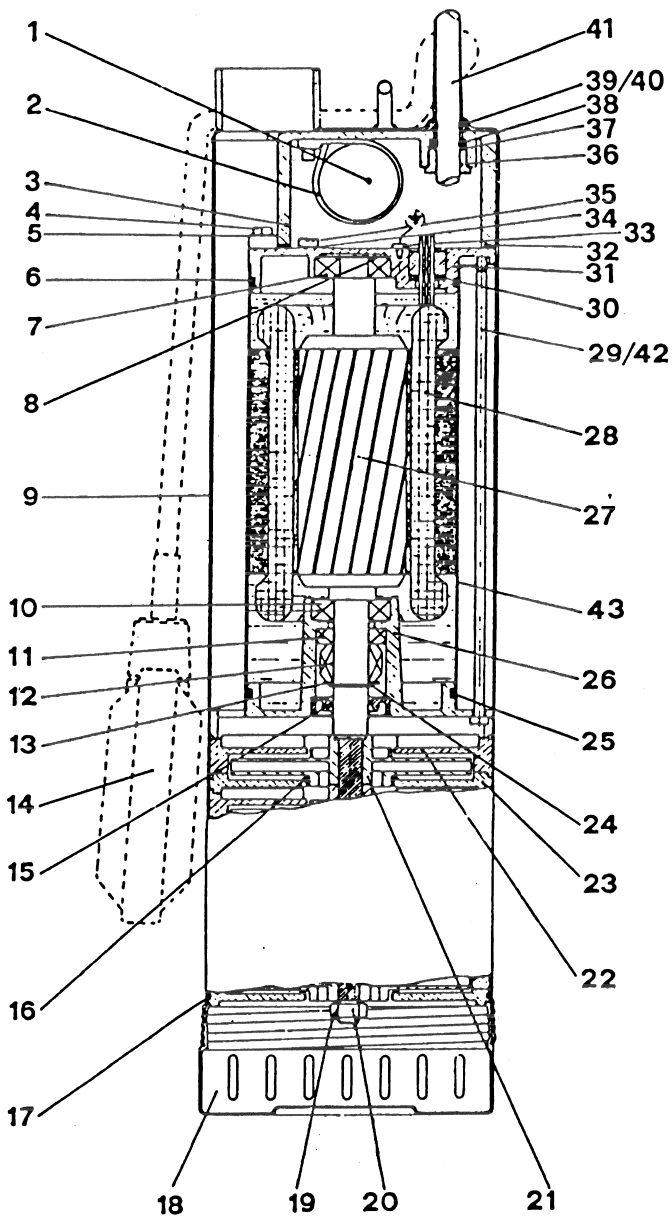
Huolto

Pumpussa ei ole vuosittain huollettavia kohteita. Jatkuvässä käytössä suosittelään akselitiivisteen öljyn ja tiivisteen kunnan tarkistamista merkkikorjaamossa joka kolmas vuosi.

Huollon onnistumiseksi pumpun saa purkaa, sihtiä lukuunottamatta, vain tuotekoulutuksen saanut ammattimies.

VAROITUKSET

1. Sähköasennukset on jätettävä asianomaiset oikeudet omaavan asennusliikkeen tai ammattimiehen tehtäväksi.
2. Sähköisiä komponentteja, esim. liitäntäjohtoja, moottoreita ja kytkimiä koskevat huollot ja korjaukset on jätettävä sähköliikkeen tai ammattimiehen tehtäväksi.
3. Valmiilla pistotulpalla varustetut pumput on kytkettävä aina suojamaadoitettuun pistorasiaan.
4. Älä käytä itse valmistettuja jatkojohtoja sähköiskun välttämiseksi.
5. Kohdat 5 ja 6 koskevat kuiva-asenteisia pumppuja.
Älä asenna pumppua sellaiseen tilaan, missä tiivisteistä tai putkiliitoksista mahdollisesti vuotava vesi tai laitteiden pintaan mahdollisesti kondensoituva vesi vaurioittaisi rakenteita, kuten lattioita tai seiniä.
Pumpun asennuspaikan välittömässä läheisyydessä tulee olla lattiakaivo vuotovesiä varten.
6. Kohdat 5 ja 6 koskevat kuiva-asenteisia pumppuja.
Älä asenna pumppua tilaan, jossa se pääsee jäätymään veden ollessa sen sisällä.
7. Älä asenna pumppua siten, että siihen kohdistuu huomattavia paineiskuja. Paineiskuja esiintyy erityisesti pitkissä putkilinjoissa sekä käytettäessä nopeasti sulkeutuvia venttiilejä, kuten yksiotehanoja ja sähkötoimisia venttiilejä. Painesäiliö putkistossa vaimentaa paineiskuja.
8. Älä asenna pumppua tai sen imuputkea siten, että pumppuun pääsee kiinteitä epäpuhtauksia, esim. hiekkaa tai hiesua. Älä ylitä pumpun tai siihen liittyvän painesäiliön rakennepainetta.
9. Älä sijoita pumppua tilaan, jossa ympäristön lämpötila on yli +40°C. Älä myöskään asenna kuiva-asenteista pumppua siten, että moottoria jäähdyttävän tuuletusilman kulku estyy. Älä siis peitä sähkömoottoria tiiviisti, jottei se ylikuumenisi. Sateelta sähkömoottori sen sijaan pitää suojata.
10. Älä milloinkaan koske pumpun pyöriviin osiin, kytkimiin, akseliin tai juoksupyöriin sen ollessa kytkettynä sähköverkkoon. Irrota pumppu sähköverkosta ennen huoltotöitä.
11. Älä pumppaa normaalirakenteisella vesipumpulla myrkyllisiä, syövyttäviä tai helposti syttyviä nesteitä, kuten bensiiniä ja kemikaaleja.
12. Jos tämän laitteen verkkoliitäntäjohto vaurioituu, saa johdon vaihtamisen suorittaa ainoastaan valmistajan nimeämä korjaamo, koska korjaaminen vaatii erikoistyökalujen käyttöä.
13. Älä käytä pumppua räjähdysvaarallisissa tiloissa.



SAUKKO 10/1, 10/3 ja 15/3 PUMPUT / PUMPAR

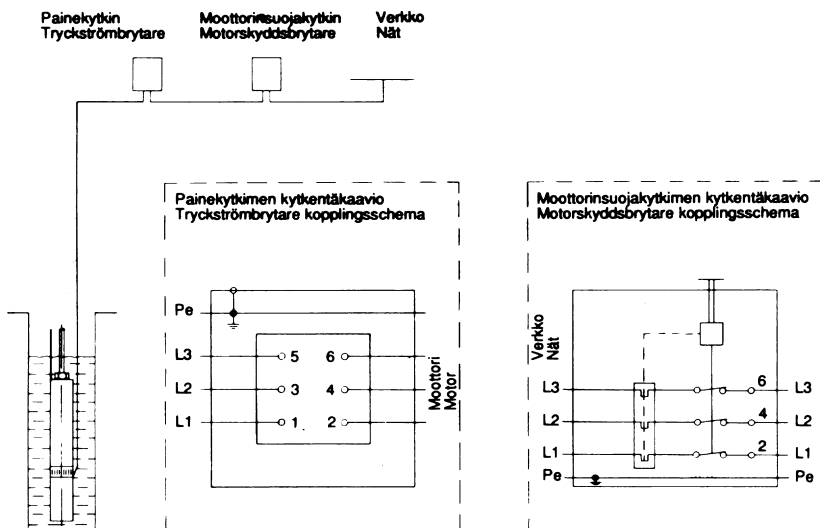
Pääkomponentit / Huvudkomponentar

Osa / Del	Nimi / Benämning
1.	Kondensaattori / Kondensator
3.	Kansi / Lock
7.	Kuulalaakeri / Kullager
9.	Runkoputki / Yttermantel
10.	Kuulalaakeri / Kullager
11.	Liukurengastiiviste, vastarengas / Axeltätning, motring
12.	Liukurengastiiviste, pyörivä osa / Axeltätning roterander del med axel
15.	Huulitiiviste / Läpptätning
18.	Sihti / Sikt
21.	Juoksupyörä / Löphjul
22.	Johtosiipi / Ledskena
23.	Erotuslevy / Separations skiva
26.	Alempi laakerinpidin / Nedre lagerhus
28.	Staattori / Stator
29.	Pinnapultti / Pinnbult
31.	Ylempi laakerinpidin / Övre lagerhus
36.	Vedenpoistin / Dragavlastare
37.	Kaapelin tiiviste / Kabeltätning
41.	Liitäntäkaapeli / Anslutningskabel
43.	Staattorin kuori / Stators mantel

Saukko 10/3, 3-v

Saukko 15/3, 3-v

Saukko CRG5



Hyvä asiakas

Takuun varmistamiseksi huolehdi, että takuutodistus täytetään huolellisesti ja liitä ostokuitti tähän takuutodistukseen. Säilytä takuutodistus myös takuuajan jälkeen. Huoltomme tarvitsee varaosa- ja huoltopalvelua varten tuotteen tarkan tyypin ja sarjanumeron tästä lomakkeesta.

Jokainen Pumppulohjan valmistama pumppu on koeajettu tehtaalla tuotteen toimivuuden varmistamiseksi ennen toimitusta.

TAKUUTIEDOT:

Nämä takuuehdot ovat voimassa vain tuotteen ollessa yksityiskäytössä kuluttajalla tai tähän rinnastettavalla henkilöllä.

Pumppulohja myöntää tuotteilleen kahden vuoden takuun edellyttäen, että tuotetta käytetään ja huolletaan käyttöohjeiden mukaan. Takuu käsittää materiaali- tai valmistusvirheistä todistettavasti johtuvat viat. Takuu ei ole voimassa mikäli laitetta on korjattu tai rakennetta muutettu tehdastoimituksen jälkeen. Takuu ei myöskään korvaa vahingonteosta, huolimattomasta käytöstä, verkkovirran jännitemuutoksista, ylikuormituksen aiheuttamasta vauriosta tai pakkasvauriosta. Pumppulohja ei vastaa tuotteiden rikkoutumisesta, mikäli vaurio johtuu asennusvirheestä tai muusta ulkoisesta tekijästä, johon emme voi vaikuttaa. Takuu ei korvaa henkilö- eikä muita välillisiä vahinkoja, vaan rajoittuu aina tuotteen arvoon. Takuu on voimassa vain tuotteille, joiden käyttö tapahtuu Suomessa, muissa maissa tuotteillamme on poikkeavat takuuehdot, lisätietoa saatte Pumppulohjalta.

Jos korjaus katsotaan takuunalaiseksi Pumppulohja vastaa lähetyskuluista lähinnä olevasta postitoimipaikasta tehtaalle ja takaisin. Mikäli asiakas vaatii takuukorjauksen suorittamista paikan päällä, veloittaa Pumppulohja asiakkaalta työ- ja matkakulut. Takuu ei kata rutiini-huoltokohteita. Mikäli takuuhuoltoon toimitettu tuote on virheetön tai vaurio ei ole takuun piiriin kuuluva, pidätämme oikeuden laskuttaa asiakkaalta korjauksesta tai kustannusarviosta kohtuullinen korvaus.

Takuun voimassaolon ehtona on, että alla oleva takuukortti on täytetty ja takuuehtoja noudatetaan.

Suosittellemme Teidän käyttävän LVI-asentajaa asennuksessa välttääksenne tuotteen rikkoutumisen asennusvirheen takia.

LVI-TAKUUTODISTUS / ASENNUSPÖYTÄKIRJA

Tuote: _____ Valmistusnumero: _____

Ostaja: _____ Myyntipäivä: _____

Myyjä: _____

Myyjäliikkeen leima tai allekirjoitus: _____

Asennusliikkeet:

LVI-asennusliike: _____ Asennuspäivä: _____

LVI-asentaja: _____

allekirjoitus

Asennusliikkeen tulee suorittaa putkiston tiiviyskoe, varmistaa tuotteen sopivuus asiakkaan käyttötarkoitukseen ja antaa käyttöopastus ennen tuotteen käyttöä.

Sähköasennusliike: _____ Asennuspäivä: _____

Sähköasentaja: _____

allekirjoitus

Kaikki sähkötuotteet, jotka eivät ole varustettu pistokkeella, on asennettava ammattitaitoisen sähköliikkeen toimesta sekä varustettava moottorisuojakytkimellä ja vikavirtasuojalla.

Lisätietoa Pumppulohjalta tai www.pumppulohja.fi

Kuluttajaneuvonta Puh 0600-303 333 (1,25€/min)



Oy Pumppulohja Ab
Yrittäjäntie 4, 09430 Saukkola

EU-VAATIMUSTENMUKAISUUSVAKUUTUS
KONEESTA
DIREKTIIVI 98/37/EY

OY PUMPPULOHJA AB, Yrittäjäntie 4, 09430 Saukkola, vakuuttaa, että markkinoille saatettu kone

SAUKKO - pumppu

täyttää konedirektiivin 98/37/EY ja siihen liittyvät muutokset sekä ne voimaan saattavat kansalliset säännökset (Vnp 1410/93).

EU-ÖVERENSSTÄMMELSEFÖRSÄKRAN FÖR MASKIN
DIREKTIV 98/37/EG

OY PUMPPULOHJA AB, Yrittäjäntie 4, 09430 Saukkola, försäkrar att den marknadsförda maskinen

SAUKKO - pump

uppfyller maskindirektivet 98/37/EG och till detta hörande förändringar samt de nationella stadgandena rörande deras verkställighet (Srb 1410/93).

Saukkola 1.5.2004

Jukka Malinen
Toimitusjohtaja/Verkställande direktör

PUMPPUJEN MERKKIKORJAAMOT / PUMPARNAS SERVICEVERKSTADERNA

Hauho

Seppo Kahila Tilametalli
Ajourannantie 248, 14700 HAUHO
Puh. (03) 654 8973

Hämeenlinna

Tammer-Visio Oy
Hämeentie 2, 13200 HÄMEENLINNA
Puh. (03) 612 7925

Imatra

Heikki Ikävalko Oy
Varikkokuja 5-7, 55100 IMATRA
Puh. (05) 473 1137, 0400 453 107

Joensuu

Valveen Sähkökone Ky
Ukkolantie 25, 80130 JOENSUU
Puh. (013) 224 964

Jyväskylä

Jyväskylän Kodinkonehuolto
Hannikaisenkatu 29, 40100 JYVÄSKYLÄ
Puh. (014) 214 835

Kajaani

Suurkainuun Vesi ja Lämpö
Oulun Vesi ja Lämpö Oy
Kettukalliontie 7, 87100 KAJAANI
Puh. 0105 626 400

Kotka

Kotkan Käämityö Oy
Rautatienkatu 4, 48100 KOTKA
Puh. (05) 225 9800

Kuopio

Sähkökonekorjaus Pursiainen Ky
Yrittäjätie 26, 70150 KUOPIO
Puh. (017) 283 2166

Lahti

LSK Electrics Oy
Laatikkotehtaankatu 2, 15240 LAHTI
Puh. (03) 817 817

Leppävirta

Mikenti Oy
Yrittäjätie 2, 79100 LEPPÄVIRTA
Puh. (017) 560 2200

Mikkeli

Saimaan Sähkötyö Oy
Ristiinantie 1, 50100 MIKKELI
Puh. (015) 366 888

Oulu

RP-Pumput Ky
Emäpuuntie 57, 90560 OULU
Puh. (08) 347 135, 050 556 5014

Pori

Mekeltek Oy
Teknikontie 1, 28600 PORI
Puh. (02) 630 1100

Porvoo

Oy Stendahl Ab
Teollisuustie 24, 06150 PORVOO
Puh. (019) 529 6000

Rovaniemi

Rovaniemen Sähkötöörikorjaamo Oy
Aronrinne 26, 96190 ROVANIEMI
Puh. (016) 379 1790

Seinäjoki

PumTek Ky
Yrittäjätie 1, 60100 SEINÄJOKI
Puh. (06) 414 5961, 050 558 5370

Tampere

Hämeen Rakennuskone Oy
Messukylänkatu 50, 33700 TAMPERE
Puh. (03) 277 2500

Tornio

Tornion kodinkonehuolto
Länsiranta 9, 95400 TORNIO
Puh. (016) 482 907

Turku

Bau-Met Oy
Kärsämäentie 72, 20360 TURKU
Puh. (02) 238 4900

Vaasa

Elektro Syring Kb
Gerby, 65280 VAASA
Puh. (06) 321 2548

Vampula

Nalkas Oy
Rutavantie 316, 32620 RUTAVA
Puh. (02) 765 9163, 040 507 1612

Vantaa

Pentti Toropainen Oy
Timmermalminkuja 10, 01680 VANTAA
Puh. (09) 855 5209

Varkaus

Varkauden konesähkö Ky
Kauppakatu 29, 78200 VARKAUS
Puh. (017) 552 2777

Saukkola

Oy Pumpulohja Ab
Yrittäjätie 4, 09430 SAUKKOLA
Puh. 020 741 7220