

# NOCCHI DPC

## UPPOPUMPPU PUHTAALLE VEDELLE

100% RUOSTUMATON TERÄS

DPC-sarjan uppopumput puhtaalle vedelle on suunniteltu kotitalouskäyttöön esimerkiksi kuivatukseen sekä kaivojen ja säiliöiden tyhjennykseen. Takaiskuventtiili sekä 3/4" tai 25-32 mm letkuadapteri kuuluvat toimitukseen.

### MOOTTORI

- Yksivaiheinen sähkömoottori kondensaattorilla ja lämpösuojalla.
- Suojaluokka IP 68
- Eristysluokka F
- Täysin eristetty sähkökotelo
- Kierronopeus 2850 rpm

### KÄYTTÖKOHEET

- Kuivattaminen, sadeveden nosto kaivosta
- Kaivojen ja säiliöiden tyhjennys

### TOIMINTAYMPÄRISTÖ

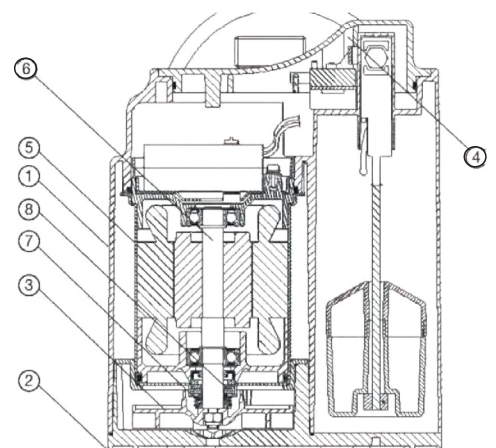
- Pumpattavan nesteen maksimilämpötila 40 C
- Maksimi upotussyvyys veden alla 7 m.
- Minimi kuivaustaso 2 mm
- Kiintoaineiden maksimi raekoko 5 mm

Kiintoaineilla tarkoitetaan kelluvia partikkeleita esim. styrox tai puu. Kivi ja sora rikkovat pumpun.



### KOKOONPANO

Komponentti	Materiaali	
1 Runko	Teknopolymeeri	
2 Imukansi	Teknopolymeeri	
3 Juoksupyörä	Teknopolymeeri	
4 Moottorin runko	RST-teräs X 8 CrNi 18- 10 (AISI 304)	
5 Kannatinköysi	10 m H=% RN-F schuko-pistokkeella	
6 Moottorin akseli	RST-teräs X 8 CrNi 18- 10 (AISI 304)	
7 Mekaaninen tiiviste	Grafiitti	Öljykammio voitelee
8 Akselitiiviste vastakappale	Keraaminen	
9 Kaksoistiiviste	Kumi NBR	

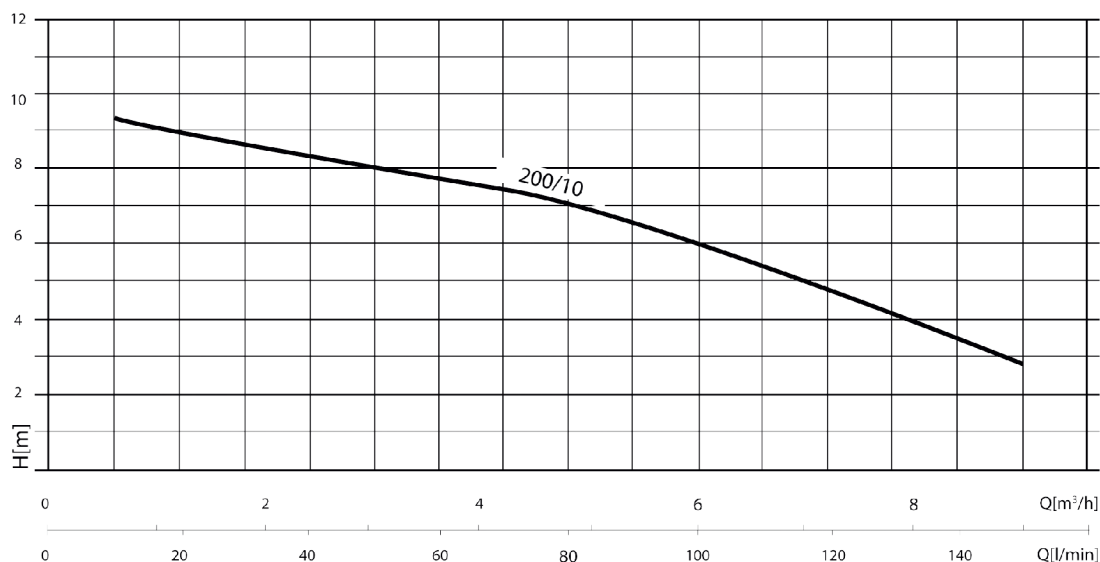


# NOCCHI DPC

## MONIVAIHEISET UPPOPUMPUT PUHTAALLE VEDELLE

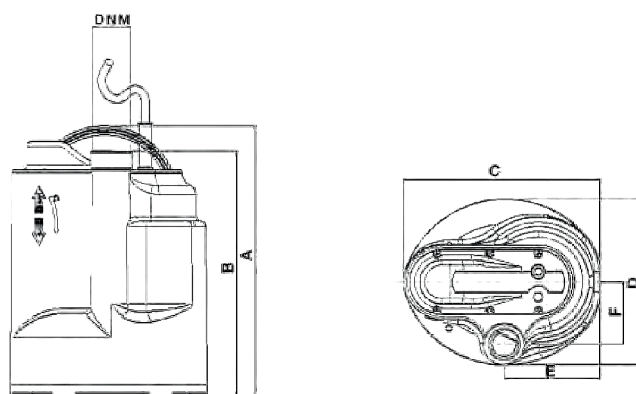


### VEDENTUOTTO



### SUORITUSKYKY

MALLI	P1		JÄNNITE (V)	I <sub>n</sub> (A)	μF	Q	Flow Rates				
	HP	kW					l/min	0	25	50	100
DPC 200/10	0.87	0.65	1 - 230	2.9	8	m.c.w. m.c.w.	10	8	6	4.6	2.2



### MITAT JA PAINOT

MALLI	MITAT (mm)							PAINO (kg)
	A	B	C	D	E	F	DNM	
DPC 200/10	273	148	200	170	97	63	1 1/4	5.6

## Oy Pumppulohja Ab

Laatutie 4  
09340 SAUKKOLA  
[www.pumppulohja.com](http://www.pumppulohja.com)  
[info@pumppulohja.fi](mailto:info@pumppulohja.fi)  
Myynti: 020 741 7229  
Fax: 019 371 011

### JÄLLEENMYYJÄ MR.LVI VESIKAUPPA.COM



myymälä: Muuntotie 1 D 3  
01510 Vantaa  
puhelin: 010 666 72 82  
e-mail: [info@mrlvi.fi](mailto:info@mrlvi.fi)  
avoinna: ma-pe klo 8-16

KLIKKAA  
VERKKO-  
KAUPPAAN!

