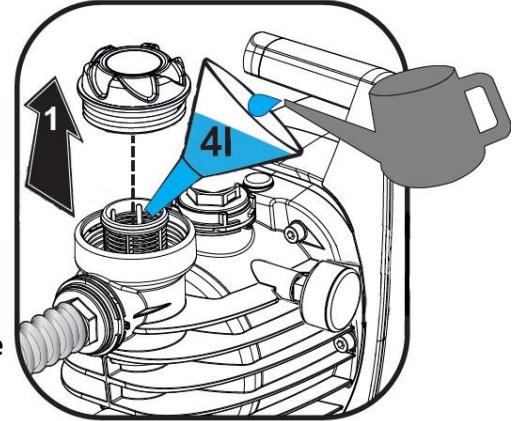


# Vesiautomaattien käyttöönotto siemenvesi / aloitusvesi ja ilmaus

CLEN BOOST 850 ja 1100  
CLEN E BOOST 850  
CLEN BOOST i 1100



## Käyttöönotto siemenvesi / aloitusvesi ja vesiautomaatin ilmaus

- Täytä imuletku / putki vedellä ja kiinnitä se pumpun imupuolelle
  - Varmista, että putkistoon ei jää ilmataskuja
- Jätä painepuolen liitos auki siemenveden täyttövaiheessa
  - Tämä on tärkeää, koska osassa Clen malleissa on ilmausruuvien paikalla painemittari
- Avaa suodattimen läpinäkyvä korkki mukana toimitetulla avaimella ja kaada noin 4 litraa vettä suodattimeen
  - Jos vettä meni vähemmän (1-2 litraa) varmista, että painepuolen liitos on auki ja täytä pumppu uudelleen
- Pumpussa on tarpeeksi vettä, kun vedenpinta näkyy syvällä painepuolen liittimessä painemittarin tai ilmausruuvien tasalla (n. 12 cm syvyydessä)
- Kiinnitä painepuolen liitos pumppuun, samalla varmista vielä kaikkien liitosten tiiveys
- Avaa kauimmaisina vesihana, jotta ilma pääsee pois putkistosta, kun kytket pumppuun virran
- Kytke pumppuun virta
  - Seuraa paineen nousua mittarista / laitteen näytöltä
  - Anna hanan olla auki, kunnes vesi tulee hanasta tasaisesti pärskymättä
  - Jos suodatinkelo tyhjenee käytettäessä, löytyy imuputkiston liittoksista yleensä ilmavuoto, joka aiheuttaa ongelmia. Huolehdiathan aina myös imupuolen tiiveydestä!
- Ongelmatilanteissa katso ohjekirjasta tarkemmat ohjeet

## Takaiskuventtiilin asennus (jos se on käytetty irti pumpusta esimerkiksi talvisäilytyksen jälkeen)

OIKEIN



VÄÄRIN

