

## MERIVESIPUMPPU

**Tuoteno. 21023 MERI KS 1100 PUMPPU 1-V ilman painesäädintä.**

Käynti ohjataan katkaisijasta.

**Tuoteno. 21030 MERI KS 1100 PUMPPU 1-V painesäätimellä,**

joka ohjaa pumpun käyntiä ja on varustettu kuivakäyntisuojoilla.

Pumppu on suunniteltu **puhtaalle ja kylmälle** vedelle.

Pumppu soveltuu meriveden pumppaamiseen lyhytaikaisesti. Pumpun imuteho on hyvä.

Pumppupesä ja juoksupyörä ovat muovia ja akseli hyvälaatuista ruostumatonta terästä.

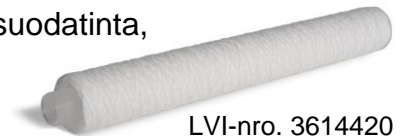
Pumppu on myös saatavana painesäätimellä, joka käynnistää pumpun paineen laskiessa ja pysäyttää sen veden käytön ollessa alle 3 l/min.

Painesäädin on varustettu kuivakäyntisuojoilla, jonka käyttöä suosittelemme.

Tuoteno. 21030

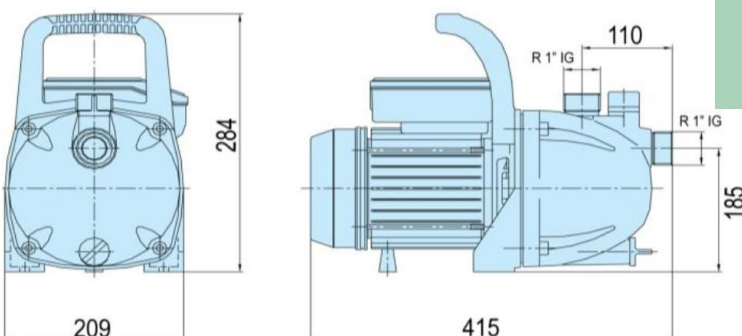
Merivesikäytössä pumpun käyttöikä on rajoitettu. Suosittelemme, että pumppu huuhdellaan makealla vedellä, mikäli pumppu on pitkään käyttämättä mm. talviajaksi.

Imupuolella suosittelemme aina käytettäväksi Pumppulohjan järvivesisuodatinta, joka suojaa pumppua epäpuhtauksilta.



LVI-nro. 3614420

Sähkömoottori: 1,1 kW, 230 V, 1-V  
 Varustettu 2 m sähkökaapelilla ja pistotulpalla  
 Virta: 5,0 A  
 Imukorkeus: max 8 m  
 Teho: max 70 l/min  
 Max. paine: 5,0 bar  
 Yhteet: R1" SK imu ja paine



Pumpun mittakuva ilman painesäädintä.

### TEHOKÄYRÄSTÖ

