



WATMAN - VEDENSUODATTIMET

ASENNUS JA KÄYTTÖOHJE

NEUTRALOINTISUODATIN	C8
(laitetyypit alkaen 08-11-2006)	C10
	C12
	C15
	C18

YLEISTÄ

1. ASENNUS
2. SUODATTIMEN KÄYTTÖÖNOTTO
3. pH- ARVON SÄÄTÖ
4. HUOLTO
5. VASTAUKSIA YLEISIMPIIN KYSYMYKSIIN

Paikka suodattimenne erikoistiedoille

Tyyppi: _____

Tunnus: _____

Lähetenro: _____

Toimitus-pvm _____

Asentanut: _____

Asentajan puh _____

OY WATMAN AB
YRITTÄJÄNTIE 4
09430 SAUKKOLA
www.watman.fi

Puhelin 020 – 741 7220
Fax 019 – 357 0770
info@watman.fi

Yleistä

Onnittelumme hyvästä laitevalinnasta! Toivomme ja uskomme, että laitteesta on iloa ja hyötyä pitkälle tulevaisuuteen.

Valitsemanne suodatin on yksi markkinoiden yksinkertaisimmista ja helppohoitoisimmista. Muistakaa kuitenkin, että vain hyvin harvat laitteet toimivat vuosikausia tai vuosikymmeniä ilman huoltoa. Jotta saisittekin laitteesta mahdollisimman suuren hyödyn myös jatkossa, tutustukaa huolella tähän asennus- ja käyttöohjeeseen. Tämä ohje vastaa suurimpaan osaan niistä kysymyksistä, joita tämän vedensuodattimen osalta saattaa esiintyä.

Laitteen tarkka tyyppi selviää suodattimeen kiinnitetystä tunnuskilvestä tai lähetteestämme. Säilyttäkää lähete, tämä ohje sekä asentajan/myyjän yhteystiedot huolellisesti jatkoa ajatellen.

Laitteiden yleisimmät käyttökohteet:

Malli

Yleisin käyttötarkoitus

C pH:n korjaus ja hiilihapon neutralointi asennettuna pumpun ja painesäiliön väliin kovuuden nosto ja *pH:n korjaus asennettuna esim. IX HK-mallin jälkeen*

Ellette mielestänne saa riittävän selkeää vastausta kysymyksiinne tästä ohjeesta, pyytäkää ensisijaisesti lisätietoja laitteen asentaneelta ammattilaiselta. Myös me teemme kaikkemme, jotta olisimme luottamuksenne arvoisia. *(Huomaa, että kuluttajille/yksityishenkilöille suunnattu huoltopalvelunumeromme on muuttunut maksulliseksi vuoden 2004 aikana).*

1. ASENNUS

Tarkista ja varmistu ennen asennusta seuraavista seikoista:

- Asennettaessa laite pumpun ja painesäiliön väliin korjaamaan pH-arvoa pumpun tuoton ja suodattimen mitoituksen tulee vastata toisiaan:

Suodatin	Pumpun tuotto l/min
C8	10 .. 27
C10	25 .. 41
C12	35 .. 65
C15	
C18	

- Suodatinsäiliön paineluokka sallii asennuksen ajateltuun paikkaan, ts. kaivopumpun max paine ei ylitä suodatinsäiliön paineluokka-arvoa.

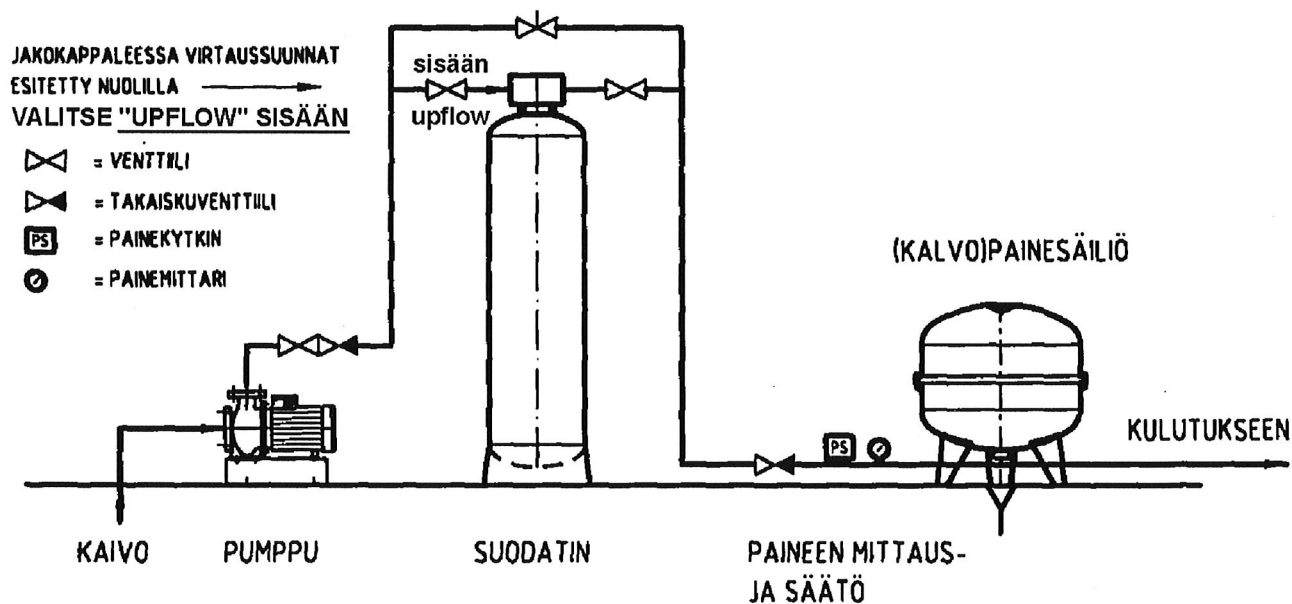
Muuta:

- Kuten muutkin vesilaitteet, laite tulee sijoittaa pakkaselta suojaan. Jotta veden aito raikkaus säilyisi, asennuspaikan suosituslämpötila on 5 - 10 °C. Varsinaista estettä laitteen asentamiselle lämpimiinkään (< 40 °C) tiloihin ei kuitenkaan ole.
- Suodatinsäiliö tulee asentaa tasaiselle pinnalle eikä siihen saa kohdistua mekaanista rasitusta alustan tai erityisesti putkiston johdosta.
- Varmistu siitä, ettei kuuma vesi esim. lämminvesivaraajalta missään vaiheessa pääse virtaamaan suodattimeen.
- Muista, että laite asennetaan normaalisti
- kaivopumpun ja painesäiliön väliin, jos kyseessä on vain pH:n korjaus
- painesäiliön ja IXHK -suodattimen jälkeen, jos kyseessä on pH:n korjaus humuspitoisille vesille
- erikoiskohteissa kysy neuvoa, ellei ole saanut riittävän selkeitä ohjeita toimittajalta
- Suodattimen läheisyydessä on viemäri.

Suodattimen asennus



Huom! IXHK -mallin kanssa yhdessä laite asennetaan vasta IXHK-mallin jälkeen.



Kuva 1: Suodattimen asennus

Virtaussuunta: Valitse "Upflow Inlet" = Sisään.

- Suodatinkoot 8" ja 10" ovat tehtaalla valmiiksi täytettyjä ja siten asennusvalmiita. Suodatinkoot 12", 15" ja 18" täytetään jäljempänä seuraavan ohjeen mukaan.
- Suodatin asennetaan pelkästään pH:n korjausta varten ennen painesäiliötä; humuspitoisissa vesissä IXHK -suodattimen jälkeen; erikoiskohteissa kysy neuvoa.

- Suodattimen ohitusputkeen asennetaan säätöventtiili oheisen asennuskuvan mukaan.



Huom! Jos laitteen mukana on tilattu ohitusventtiili, lisätietoa on annettua tämän ohjeen liitteenä.

- Suodattimen tulo- ja lähtöputkeen asennetaan sulkuventtiilit oheisen asennuskuvan mukaan.
- Huomioi jakokappaleen päällä olevat merkinnät sisään ja ulos putkistoja asennettaessa. Valitse "Upflow Inlet" sisääntulolle.
- Suosittelemme teräskudosvahvisteisten joustavien letkujen käyttöä liitännäosina suodattimelle. Tämä helpottaa jatkossa mahdollisia huoltotoimenpiteitä.

Suodattimen täyttö, koot 12", 15" ja 18".

- Suodattimen ensitäyttö suoritetaan suodattimen jakokappaleen päällä olevan täyttötulpan kautta. Tehtaalla suodattimeen on valmiiksi asennettu suodattimen sisäiset osat. Täyttö suoritetaan esim. muovisuppilon avulla seuraavasti:

Suodatin	Massan määrä kg
C12	80
C15	140
C18	230

2. SUODATTIMEN KÄYTTÖÖNOTTO

Toimenpiteet putkistoasennuksen jälkeen ennen liittämistä suodatustehtävään:

- 2.1 Avaa tulo- ja lähtöventtiilit, sulje ohitusventtiili.
- 2.2 Käynnistä kaivopumppu ja odota kunnes painekeytkin pysäyttää pumpun.
- 2.3 Avaa lähimmän kulutuspuiteen hana ja anna veden juosta noin 20 min.
- 2.4 Sulje hana ja odota kunnes painekeytkin pysäyttää pumpun.
- 2.5 Avaa hana uudelleen ja anna veden juosta jälleen 20 min.

Ylläolevat toimenpiteet tulee tehdä suodatinaineen puhdistamiseksi hienojakoisista ainesosista. Nämä voivat aiheuttaa makuvirheitä veteen. Mikäli edellä mainitut pesuajat eivät riitä, pesua tulee jatkaa ja mahdollisesti painekeytkimen asetusarvoja tulee nostaa pesun tehostamiseksi.

- 2.6 Suodattimen asennuksen jälkeen veden kovuus muuttuu eli vesi on "kalkkipitoisempaa" kuin ennen. Etenkin aluksi vettä kuumennettaessa voi syntyä valkeita saostumia, ellei saostumien muodostuminen lopu muutaman ensimmäisen viikon kuluessa, ole yhteydessä toimittajaan.

3. pH- ARVON SÄÄTÖ

Veden pH-luku ilmaisee veden happamuutta ja myös sen korrodoivaa vaikutusta. Tämä huomioiden veden pH:n optimiarvo on välillä 7,0 .. 8,5, sallittu alue on 6,5 .. 9,5.

Tämä neutralointisuodatin toimii veden pH:n säätelijänä. Alla olevat toimenpiteet tulee suorittaa, kun suodatin on ollut 5 .. 8 päivää normaalissa käytössä.

- 3.1 Avaa kulutuspuiteen hana ja anna veden juosta koko säätötoimenpiteen ajan. Mittaa veden pH esim. apteekista saatavilla pH- papereilla.
- 3.2 pH:n ollessa liian korkea, avataan suodattimen ohitusventtiiliä hieman. HUOM! Veden tulee juosta noin 10 min jokaisen säätötoimenpiteen jälkeen ennen seuraavaa mittausta.
- 3.3 Jos pH on edelleen liian korkea, avataan ohitusventtiiliä edelleen ja toistetaan mittaus. Näin jatketaan, kunnes oikea pH- arvo saavutetaan.

→ **Suodatin on nyt käyttökunnossa.**

- 3.4 Hanasta tulevan veden pH- arvoa on syytä seurata noin 1 kerran kuukaudessa. Suodatinmassa kuluu vähitellen suodattimesta, jolloin pH-arvo alkaa vähitellen laskea. Ohitusventtiiliä säätämällä (= pienentämällä virtausta ohitusventtiilin kautta) voidaan pH-arvoa tilapäisesti nostaa. Kun pH- arvonsäätötoimenpiteet eivät riitä pitämään pH-lukua > 7,0, on syytä tarkistaa suodattimessa olevan massan määrä ja lisätä tarvittaessa.

4. HUOLTO

Suodatinmassan lisätäyttö.

Neutralointimassaa kuluu suodattimessa veden laadun ja määrän mukaan. Veden pH-luvun laskiessa massan määrä on syytä tarkistaa. Normaalisti massan määrä tulee tarkistaa 1 .. 2 kertaa vuodessa. Suodatin on paineenalainen yksikkö, joten ennen suodattimen avaamista se tulee tehdä paineettomaksi.

- 4.1 Pysäytä kaivopumpun toiminta.
- 4.2 Sulje tuloventtiili.
- 4.3 Avaa lähin kulutuspuiteen hana.
- 4.4 Kun suodatin on tullut paineettomaksi, sulje lähtevän veden venttiili.



Huom! Tutustu liitteen kuvaan.

- 4.5 Avaa suodattimen jakokappaleen päällä oleva täyttöyhde. Ruostumattomasta teräksestä valmistettujen suodattimien yläosassa on erillinen jälkitäyttöyhde, joka avataan.

- 4.6 Mittaa tarkistusaukosta suodinmassan pinta. Pinnan tulee olla n. 20 .. 40 cm säiliön yläreunasta.
- 4.7 Pinnan ollessa liian alhaalla, työnnä pienihalkaisijainen letku tarkastusaukosta ja tyhjennä vesi imuvaikutuksen avulla (lappo).
- 4.8 Täytä uutta suodatinmassaa täyttöyhteen kautta esim. muovisuppilon avulla, kunnes massan pinta on 20 .. 30 cm säiliön yläreunasta.
- 4.9 Puhdista sihti, jos se on selkeästi likainen. Huomaa kuvan mukainen asennustapa.
- 4.10 Asenna täyttöyhteen tulppa paikoilleen ja avaa venttiilit.
- 4.11 Kytke pumppu toimintaan.
- 4.12 Toimi täyttömäärän asennuksen jälkeen kuten kohdassa 2. Suodattimen käyttöönotto.

Raakaveden epäpuhtaudet voivat aikaa myöten aiheuttaa tukkeutumia suodattimen siivilään. Tämä merkitsee suodattimen painehäviön kasvua. Epäpuhtauksien poistamiseksi suodatin huuhdellaan kohtien 2.3...2.5 mukaisesti.

5. VASTAUKSIA YLEISIMPIIN KYSYMYKSIIN

- Asennus

- Laite ei saa jäätyä.
- Laite asennetaan
 - kaivopumpun ja painesäiliön väliin ja varustetaan ohituksella, kun on kyse pelkästä pH:n korjauksesta
 - esim. IXHK -suodattimen jälkeen, kun on kyse humuksen poistosta ja pH:n korjauksesta
- Liitännät laitteeseen tehdään jakokappaleen ohjeiden mukaisesti (upflow; vesi sisään).

- Normaali käyttö

Mikäli veden laatu pysyy normaalina, ainoastaan kohdassa "pH-arvon säätö" kuvattuja toimenpiteitä tarvitaan.

Muista, ettei huoltoväli missään vaiheessa muodostu pidemmäksi kuin 12 kk.

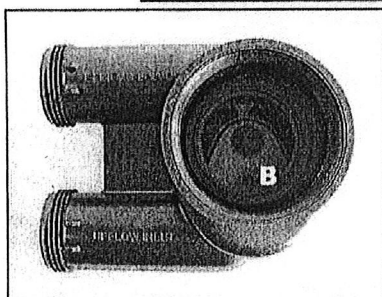
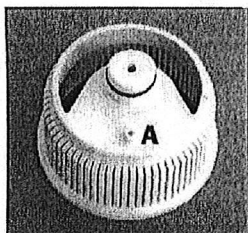
- Vedenlaatu

- Suodattimessa käytetään luonnon kiviaineksia, jotka eivät ole haitallisia tai vaarallisia. Varsinkin juuri laitteen käyttöönoton jälkeen vesi saattaa maistua "kivimäiseltä". Maku poistuu yleensä tavanomaisen käytön seurauksena viimeistään 1 - 2 viikon kuluessa. Samoin mahdolliset pienet määrät "kivipölyä" suodatetussa vedessä poistuvat nopeasti.
- Suodattimessa käytetään massaa, joka lisää veden kovuutta (ns. kalkkipitoisuutta).

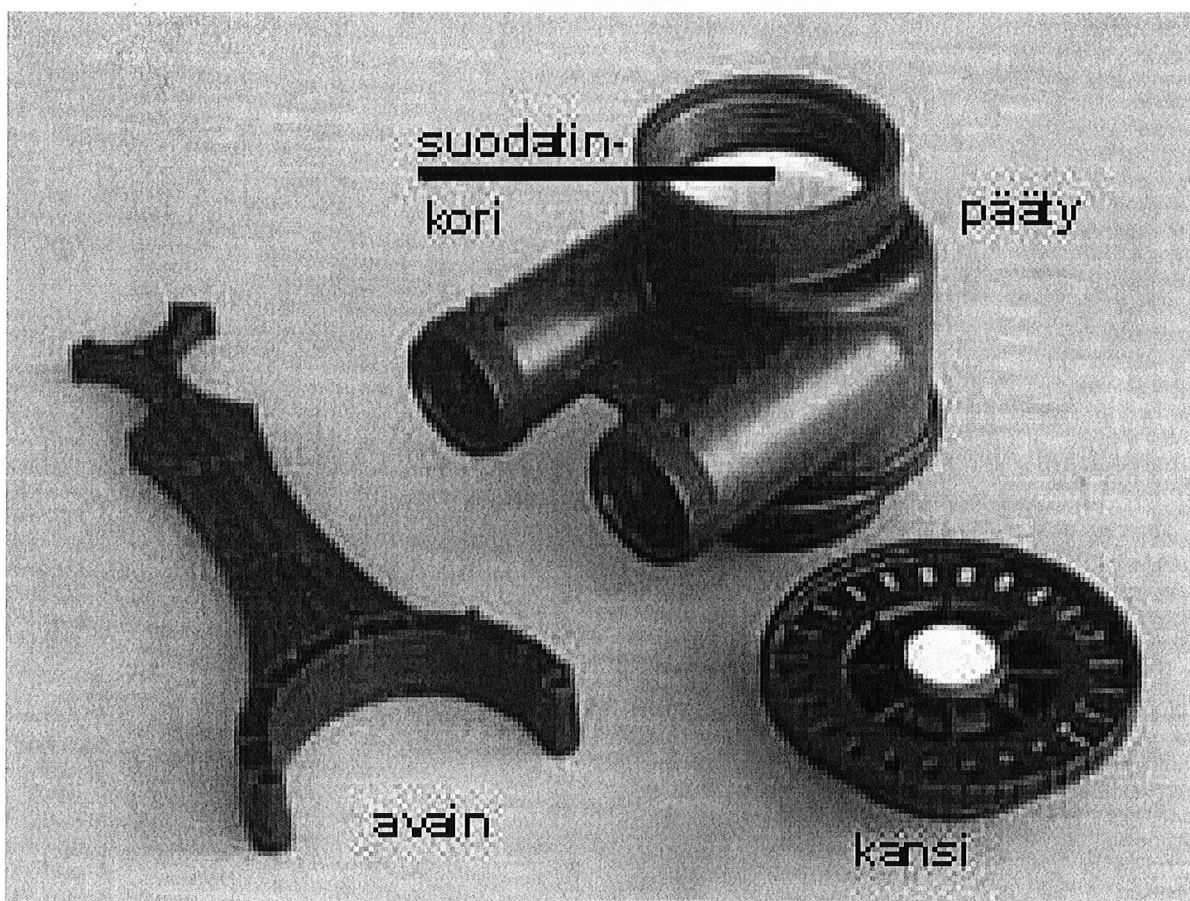
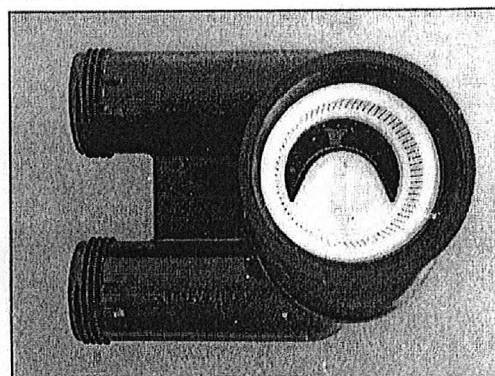
- Huolto

Useimmissa tapauksissa laitteet tarvitsevat huoltoa vain 1 - 2 kertaa vuodessa, huoltoväli ei saa olla pidempi kuin 12 kuukautta. Muista, että ennakoiva huolto auttaa ylläpitämään laitteiden moitteetonta toimintaa kaikissa tilanteissa.

Asenna suodatinkori oikein: väärä asennus rikkoo korin tai pudottaa virtauksen määrää.



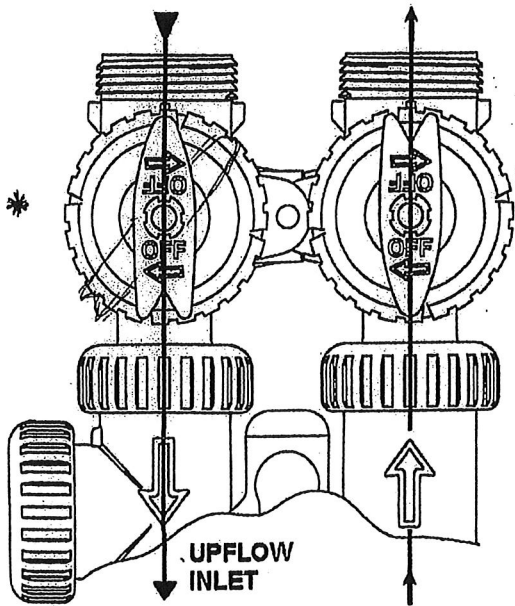
Suodatinkorin ohjauspylväs Atulee asentaa rungon pieneen koloon B siten, että avoimet osat asettuvat symmetrisesti.



OHITUSVENTTIILIN KÄYTTÖ

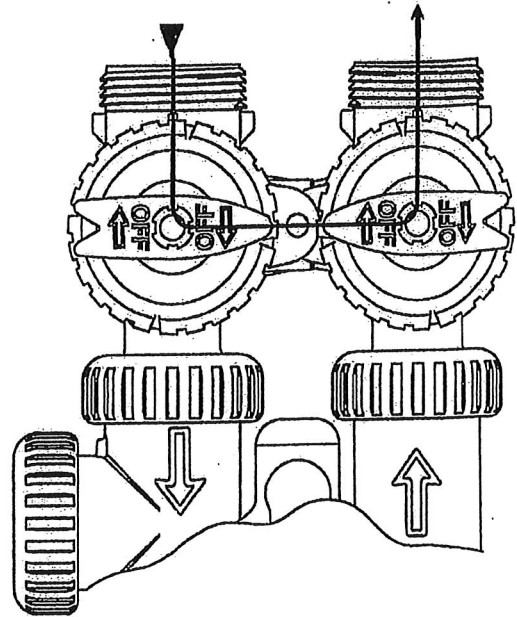
NORMAALI KÄYTTÖ

raakavesi sisään käsitelty vesi

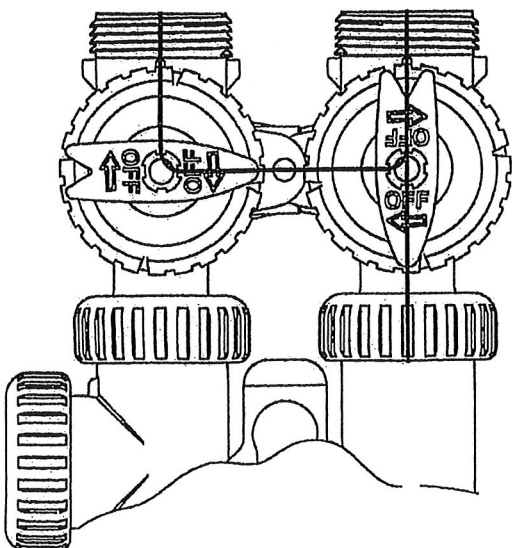


LAITTEEN OHITUS

raakavesi sisään käsittelemätön vesi



SULJETTU



VUOTOTESTAUS

